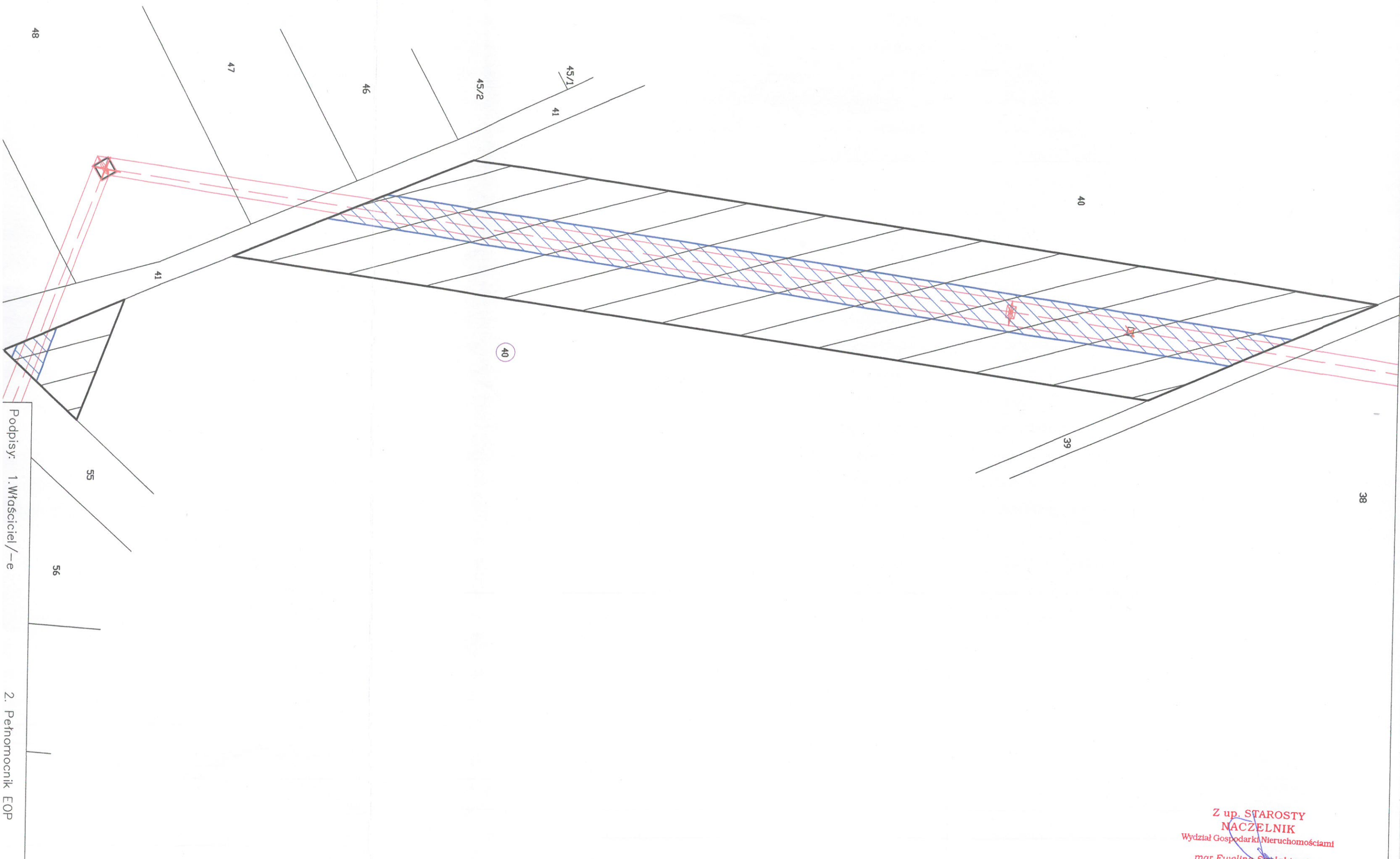


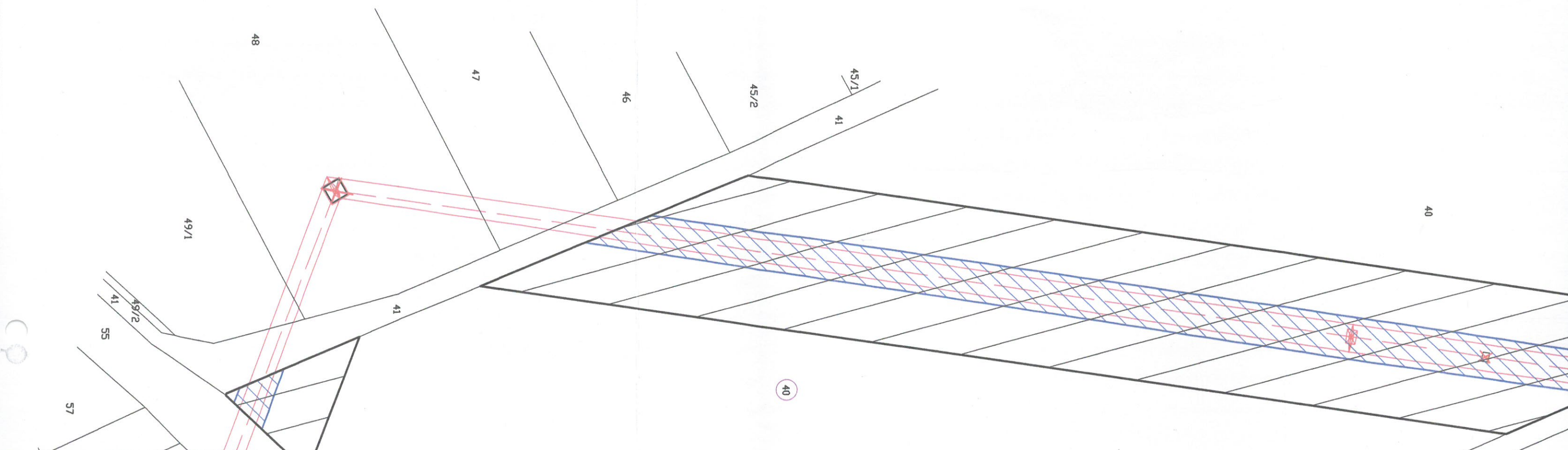
o dec. Starosty Białopondziwego z dn. 28.09.2023r., zwet. Gr. 6821, S. 2023/14



Podpisz: 1. Właściciel/-e
2. Pełnomocnik EOP

Z up. STAROSTY
NACZELNIK
Wydział Gospodarki Nieruchomościami
mgr Ewelina Szulc

Zeigoczek nr. 1 do dec. Starosty Białopondzkiego z dn. 28.09.2023r., z uch. Gr. 6821, S. 2023/44



Podpis: 1. Właściciel / - e

2. Pełnomocnik EOP

NAZWA OBIEKTU:
NAPOWIETRZNA LINIA ELEKTROENERGETYCZNA WN 110 kV

TYTUŁ RYSUNKU:
PRZEBIEG NAPOWIETRZNEJ LINII ELEKTROENERGETYCZNEJ WN 110 kV

NUMER DZIAŁKI, OBRĘB, GMINA, POWIAT:
40, 0014, Białogard gm., miejska, białogardzki

TEREN TRWAŁEGO ZAJĘCIA:
3072 m²

TEREN CZASOWEGO ZAJĘCIA:
11571 m²

SKALA:
1:1000

DATA:
12.2022

Legenda:

- Os linii elektroenergetycznej W
- Skrajne przewody projektowa elektroenergetycznej WN 110
- Teren trwałego zajęcia
- Numer działki
- Projektowane stanowisko stacji WN 110 kV
- Demonstrowane stanowisko stacji WN 110 kV
- Teren czasowego zajęcia