

Wykaz mebli z opisem

1. KRZESŁO OBROTOWE



Podstawowe wymiary:

- Wysokość siedziska 460 – 590 mm
- Wysokość całkowita 970 – 1160 mm
- Szerokość siedziska 510 mm
- Głębokość siedziska 460 mm

Podstawowe parametry:

- Siedzisko wykonane z gąbek o grubości 50 i 10 mm.
- Szkielet siedziska wykonany jest ze sklejki drewnianej o grubości 9 mm.
- Oparcie wykonane z gąbek o grubości 50 i 10 mm.
- Szkielet oparcia wykonany z polipropylenu.
- Siedzisko i oparcie tapicerowane wysokiej jakości tkaniną TYPU OBAN W KOLORZE CZARNYM – LUB RÓWNORZĘDNA

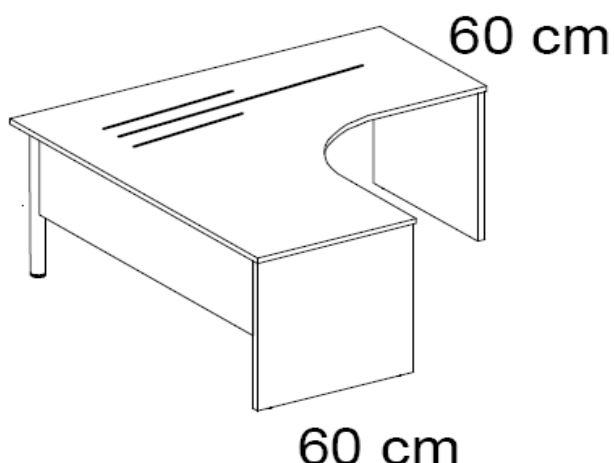
Podstawowe właściwości użytkowe:

- Szerokie, komfortowe siedzisko i ergonomicznie wyprofilowane oparcie.
- Ruchome siedzisko odchylające się synchronicznie z oparciem w stosunku 1:2.
- Regulacja siły oporu oparcia.
- Możliwość blokady siedziska i oparcia w pięciu pozycjach.
- *Anti-Shock* – zabezpieczenie przed uderzeniem oparcia w plecy użytkownika po zwolnieniu blokady ruchu.
- Regulowane podłokietniki w 2 płaszczyznach
- Podstawa wykonana z chromowanego metalu lub polerowanego aluminium.
- Samohamowne kółka do powierzchni dywanowych lub twardych

2. BIURKO W KSZTAŁCIE LITERY L

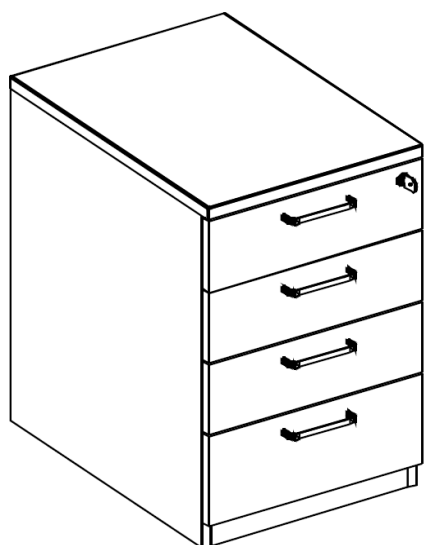
Głębokość 60x60 cm, wysokość 72 cm. Błat i nogi wykonane z płyty obustronnie laminowanej o klasie higieniczności E1, grubości 25 mm, oklejonej obrzeżem ABS grubości 2 mm, w kolorze blatu. Łączenie blatu z nogą płytową powinno odbywać się na zasadzie połączenia mimośrodowego. Nogi biurka powinny posiadać stopki umożliwiające poziomowanie biurka w zakresie +15 mm. Dodatkowa noga pojedyncza wykonana z rury stalowej o przekroju \varnothing 50 mm, malowana proszkowo w kolorze RAL 9006. Biurko z poprzecznym elementem płytowym nadającym sztywność konstrukcji, pełniącym jednocześnie funkcję frontowej blendy maskującej, wykonany z płyty o grubości 18mm.

Blenda wysokości 35 cm, cofnięta około 12 cm, od. krańca biurka



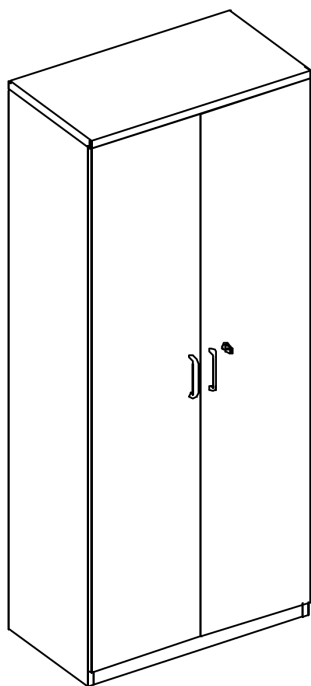
3. KONTENER STACJONARNY

Kontener stacjonarny o wymiarach szerokość 43 cm, wysokość 72 cm, głębokość 60 cm, wykonany z płyty wiórowej obustronnie laminowanej o klasie higieniczności E1, obrzeże ABS dobrane pod kolor płyty. (Top oklejony obrzeżem 2 mm, pozostałe elementy widoczne oklejone obrzeżem 1 mm). Korpus, plecy, oraz wieniec dolny wykonane z płyty grubości 18 mm, fronty wykonane z płyty 16 mm, wieniec górny wykonany z płyty grubości 25 mm. Plecy wpuszczane w bokii wieńce, nie dopuszcza się pleców nakładanych. Kontener posiada 4 szuflady płytowe z zamkiem centralnym firmy Siso z dwoma kluczami łamanymi lub równoważne. System stop - control zabezpieczający przed otworzenie się więcej niż jednej szuflady naraz. Top górny nachodzący na szuflady, licowany z frontem szuflad, cokół dolny zasłonięty frontem dolnej szuflady. Kontener posiada uchwyty metalowe Nomet C1084 o rozstawie 128mm lub równoważne. Szuflady kontenera są wyposażone w prowadnice rolkowe. Front szuflad montowany do szuflady za pomocą specjalnego złącza ułatwiającego ewentualną regulację. Metalowe stopki poziomujące w zakresie +15mm. Korpus klejony, kontener montowany w fabryce producenta. Zamek montowany w najwyższej szufladzie.



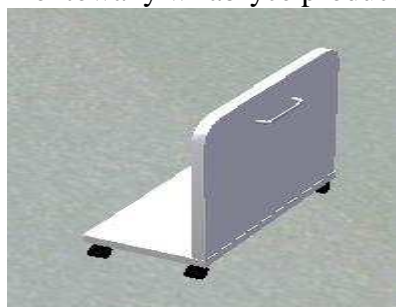
4. REGAŁ AKTOWY ZAMKNIĘTY 50H

Szafa z drzwiami uchylnymi, o wymiarach szerokość 80 cm, wysokość 189,5 cm, głębokość 44,5 cm. wykonana z płyty wiórowej obustronnie laminowanej o klasie higieniczności E1, obrzeże ABS dobrane pod kolor płyty. Elementy widoczne oklejone obrzeżem 1 mm, fronty półek oklejone obrzeże ABS grubości 2 mm. Korpus, półki, oraz wieniec dolny wykonane z płyty grubości 18 mm, fronty wykonane z płyty 16 mm, wieniec górny wykonany z płyty grubości 25 mm, plecy z płyty HDF. Plecy muszą być wsuwane w nafrezowane boki szafy, nie dopuszcza się pleców nakładanych. Szafa musi posiadać minimum 3 zawiasy na skrzydło drzwi, zawiasy firmy Haffele lub równoważne posiadające kąt rozwarcia do 110 st, oraz zamek baskwilowy trzypunktowy, z 2 kluczami łamanym firmy Siso – lub równoważne. Jedno skrzydło drzwi musi posiadać listwę przemykową. Szafa musi posiadać półki konstrukcyjne wyposażone w system zapobiegający ich wypadnięciu, lub wyszarpieniu z możliwością regulacji w 5 pozycjach, co 32 mm, wszystkie krawędzie półek oklejone obrzeżem. Głębokość półek 35 cm. Cokół wysokości 55 mm. Wieniec górny licowany z drzwiami szafy, wieniec dolny chowany za drzwiami szafy. Szafka musi posiadać metalowe stopki poziomujące, z możliwością regulacji od wnętrza szafy. Uchwyty Nomet C1084 o rozstawie 128 mm lub równoważne.



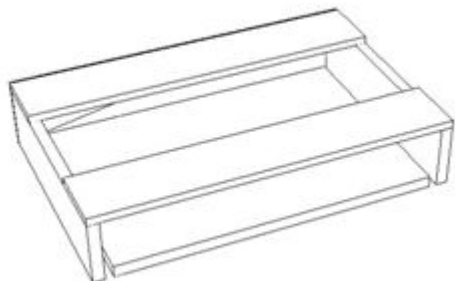
5. PODSTAWA POD KOMPUTER

Wykonana z płyty wiórowej obustronnie laminowanej o klasie higieniczności E1, obrzeże ABS dobrane pod kolor blatu z płyty 18mm. Podstawa wyposażona w uchwyty metalowe Nomet C1084 o rozstawie 128mm lub równoważne. 4 kółka fi 42 mm. Korpus klejony, montowany w fabryce producenta.



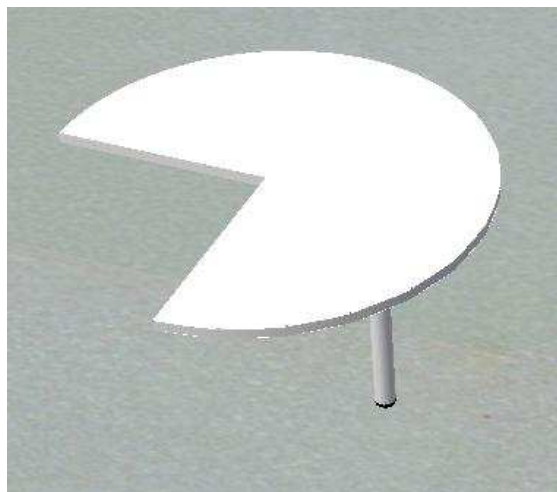
6. PODSTAWA POD KLAWIATURĘ

Wykonana z płyty wiórowej obustronnie laminowanej o klasie higieniczności E1, obrzeże ABS dobrane pod kolor blatu z płyty 18mm. Podstawy są wyposażone w prowadnice rolkowe. Montowane w fabryce producenta



7. DOSTAWKA KONFERENCYJNA 3/4 KOŁA

Dostawka konferencyjna 3/4 koła, wysokość 72 cm. Błat obustronnie laminowany o klasie higieniczności E1, grubości 25 mm, oklejonej obrzeżem ABS grubości 2 mm, w kolorze blatu. Noga wykonana z rury stalowej o przekroju \varnothing 50 mm, malowana proszkowo w kolorze RAL 9006.



8. REGAŁ AKTOWY Z DRZWIAMI PRZESUWNYMI

Regał o wymiarach 120 cm x 46 cm x 82 cm. Wykonanie analogiczne jak „Regał aktowy zamknięty”. Drzwi przesuwne 2 szt. system jezdny typu sevrroll aluminiowy.



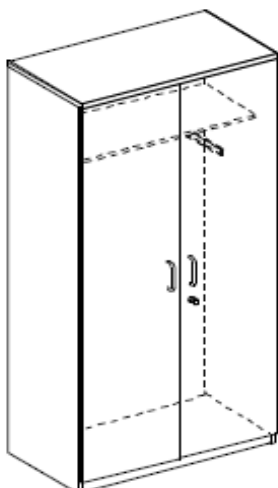
9. NADSTAWKA AKTOWA OTWARTA 3 OH

Nadstawka aktowa, o wymiarach szerokość 80 cm, wysokość 107 cm, głębokość 44,5 cm. wykonana z płyty wiórowej obustronnie laminowanej o klasie higieniczności E1, obrzeże ABS dobrane pod kolor płyty. Elementy widoczne oklejone obrzeżem 1 mm, fronty półek oklejone obrzeże ABS grubości 2 mm. Korpus, półki, oraz wieniec dolny wykonane z płyty grubości 18 mm, fronty wykonane z płyty 16 mm, wieniec górny wykonany z płyty grubości 25 mm, plecy z płyty HDF. Szafa powinna posiadać półki konstrukcyjne wyposażone w system zapobiegający ich wypadnięciu, lub wyszarpięciu z możliwością regulacji w 5 pozycjach, co 32 mm, wszystkie krawędzie półek oklejone obrzeżem. Głębokość półek 35 cm.



10. SZAFKA UBRANIOWA

Szafka ubraniowa z drzwiami uchylnymi, o wymiarach szerokość 80 cm, wysokość 189,5 cm, głębokość 44,5 cm. wykonana z płyty wiórowej obustronnie laminowanej o klasie higieniczności E1, obrzeże ABS dobrane pod kolor płyty. Elementy widoczne oklejone obrzeżem 1 mm, fronty półek oklejone obrzeże ABS grubości 2 mm. Korpus, półki, oraz wieniec dolny wykonane z płyty grubości 18 mm, front wykonany z płyty 16 mm, wieniec górny wykonany z płyty grubości 25 mm, plecy z płyty HDF. Plecy muszą być wsuwane w nafrezowane boki szafy, nie dopuszcza się pleców nakładanych. Szafka musi posiadać minimum 3 zawiasy na skrzydło drzwi, zawiasy firmy Haffele posiadające kąt rozwarcia do 110 st lub równoważne, oraz zamek baskwilowy trzypunktowy, z kluczem łamanym firmy Siso lub równoważne. Jedno skrzydło drzwi musi posiadać listwę przemykową. Szafka powinna posiadać półkę konstrukcyjną wyposażoną w system zapobiegający jej wypadnięciu, lub wyszarpięciu, z możliwością regulacji w 5 pozycjach, co 32 mm, wszystkie krawędzie półki oklejone obrzeżem. Głębokość półki 35 cm. Szafka wyposażona w chromowany wieszak teleskopowy, mocowany pod półką konstrukcyjną. Cokół wysokości 55 mm. Wieniec górny licowany z drzwiami szafy, wieniec dolny chowany za drzwiami szafy. Szafka musi posiadać metalowe stopki poziomujące, z możliwością regulacji od wnętrza szafy. Uchwyty Nomet C1084 o rozstawie 128 mm lub równoważne.



11. STOLIK OKOLICZNOŚCIOWY KWADRATOWY

Wysokość 72 cm. Błat obustronnie laminowany o klasie higieniczności E1, grubości 25 mm, oklejonej obrzeżem ABS grubości 2 mm, w kolorze blatu. Noga wykonana z rury stalowej o przekroju \varnothing 50 mm, malowana proszkowo w kolorze RAL 9006



12. KRZESŁO STACJONARNE



Podstawowe wymiary:

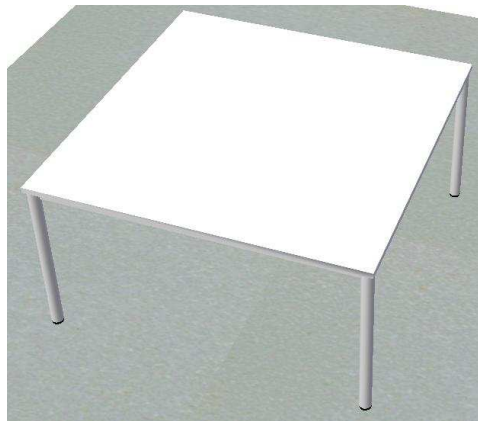
- Wysokość całkowita 820 mm
- Wysokość siedziska 470 mm

Podstawowe parametry:

- Element pionowy nogi krzesła wykonany z rury o wymiarach: 60x40,
- Siedzisko wykonane z gąbki o grubości 30 mm, natomiast oparcie z gąbki o grubości 25 mm.
- Siedzisko i oparcie tapicerowane tkaniną TYPU OBAN W KOLORZE CZARNYM – LUB RÓWNORZĘDNA
- Siedzisko montowane jest do szkieletu z pomocą wkrętów.
- Wytrzymała, metalowa konstrukcja ramy w kolorze czarnym

13. STOLIK OKOLICZNOŚCIOWY KWADRATOWY

Wysokość 72 cm. Błat obustronnie laminowany o klasie higieniczności E1, grubości 25 mm, oklejonej obrzeżem ABS grubości 2 mm, w kolorze blatu. Noga wykonana z rury stalowej o przekroju \varnothing 50 mm, malowana proszkowo w kolorze RAL 9006

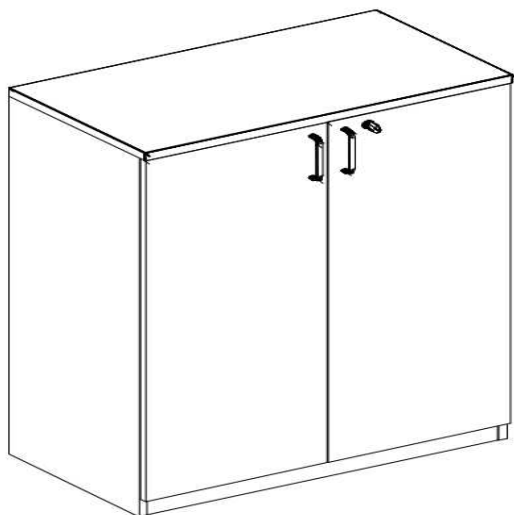


14. SZAFKA AKTOWA NIEPEŁNA

Szafka aktowa 1,5 OH 80/44,5/72

Szafka aktowa 2 OH 80/44,5/82,5

Szafka aktowa 4 OH 80/44,5/154



Korpus szaf wykonany jest z 25 mm i 18 mm płyty wiórowej dwustronnie melaminowanej klasy E1. Drzwi przesuwne i uchylne wykonane są z 16 mm płyty melaminowanej. Drzwi szklane wykonane są z 6 mm szkła hartowanego, przezroczystego, żaluzje wykonane są z polipropylenu w kolorze aluminium. Szafy dostępne są z plecami wykonanymi z dwustronnie lakierowanej płyty HDF grubości 2,5 mm lub z dwustronnie melaminowanej płyty grubości 12 mm. Ze względu na konieczność montażu przeciwwagi szafa z szufladami występuje tylko z plecami z 16 mm.

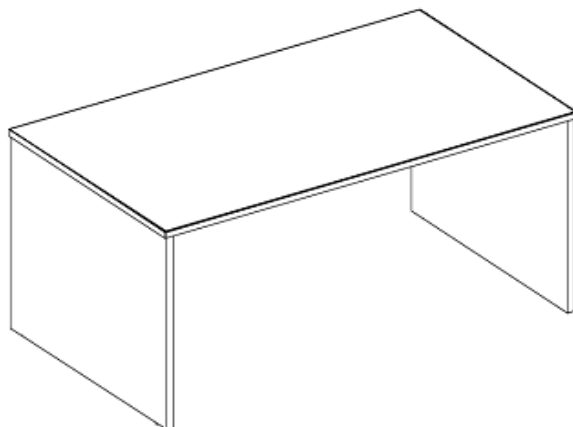
15. REGAŁ AKTOWY OTWARTY 50H

Szafa aktowa, o wymiarach szerokość 80 cm, wysokość 189,5 cm, głębokość 44,5 cm. wykonana z płyty wiórowej obustronnie laminowanej o klasie higieniczności E1, obrzeże ABS dobrane pod kolor płyty. Elementy widoczne oklejone obrzeżem 1 mm, fronty półek oklejone obrzeże ABS grubości 2 mm. Korpus, półki, oraz wieniec dolny wykonane z płyty grubości 18 mm, fronty wykonane z płyty 16 mm, wieniec górny wykonany z płyty grubości 25 mm, plecy z płyty HDF. Szafa powinna posiadać półki konstrukcyjne wyposażone w system zapobiegający ich wypadnięciu, lub wyszarpięciu z możliwością regulacji w 5 pozycjach, co 32 mm, wszystkie krawędzie półek oklejone obrzeżem. Głębokość półek 35 cm. Cokół wysokości 55 mm. Szafka wyposażona w metalowe stopki poziomujące, z możliwością regulacji od wnętrza szafy.



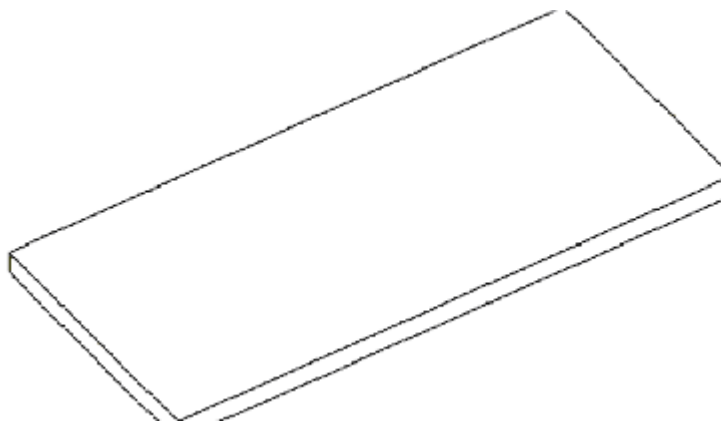
16. BIURKO PROSTE

Materiał blatu to 25 mm płyta wiórowa dwustronnie melaminowana klasy E1. Biurko na nogach płytowych z łącznikiem melaminowanym. Nogi płytowe wykonane z płyty wiórowej dwustronnie melaminowanej klasy E1. Biurka mogą być wyposażone w poziomy oraz pionowy kanał kablowy. Z tyłu biurka znajduje się otwór na wentylację



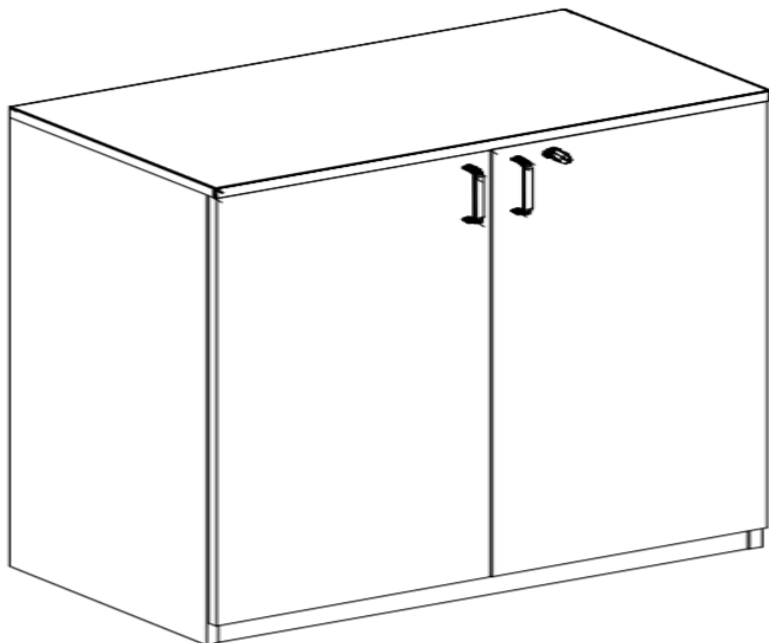
17. PÓŁKA

Półka 186,5/36/1,8, materiał płyta melaminowana o grubości 18 mm



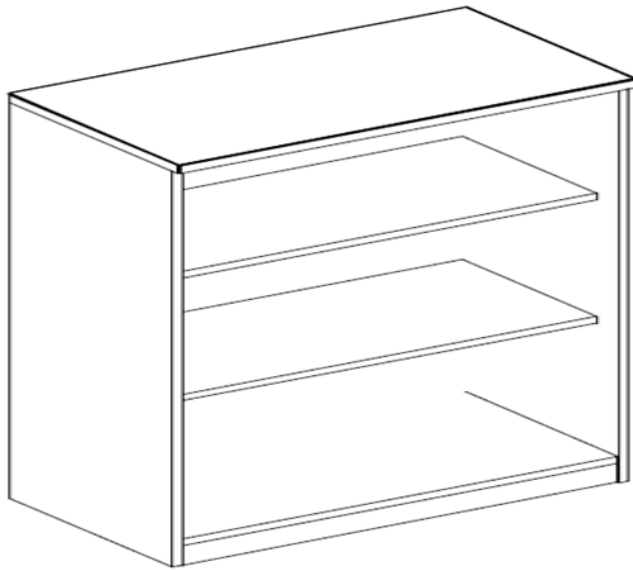
18. SZAFKA POD KSER 20H

Wymiary 80/44,5/82,5 Korpus szaf wykonany jest z 25 mm i 18 mm płyty wiórowej dwustronnie melaminowanej klasy E1. Szafa z plecami wykonanymi z dwustronnie lakierowanej płyty HDF grubości 2,5.



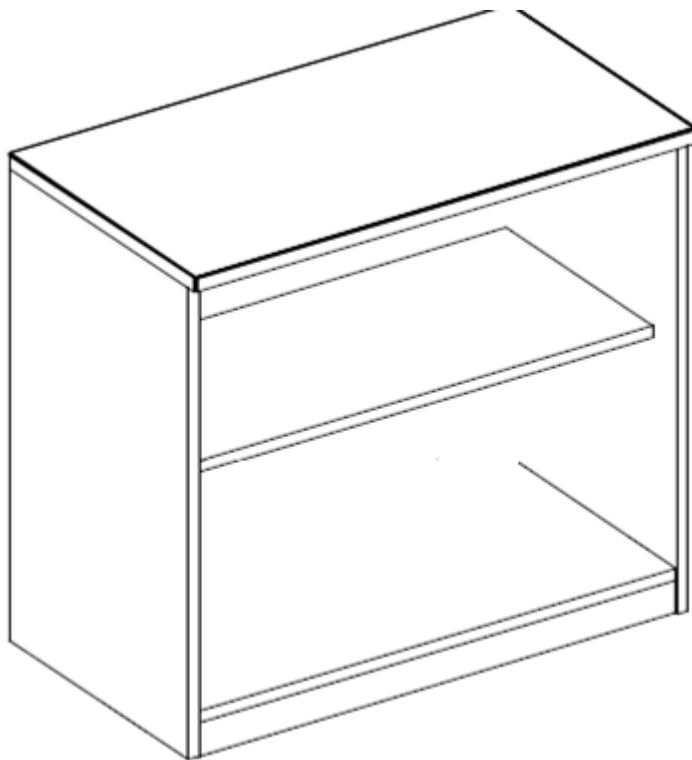
19. SZAFKA Z PÓLKAMI POD LADE

Wymiary 140/35/115 Korpus szaf wykonany jest z 25 mm i 18 mm płyty wiórowej dwustronnie melaminowanej klasy E1. Szafy z plecami wykonanymi z dwustronnie lakierowanej płyty HDF grubości 2,5 mm.



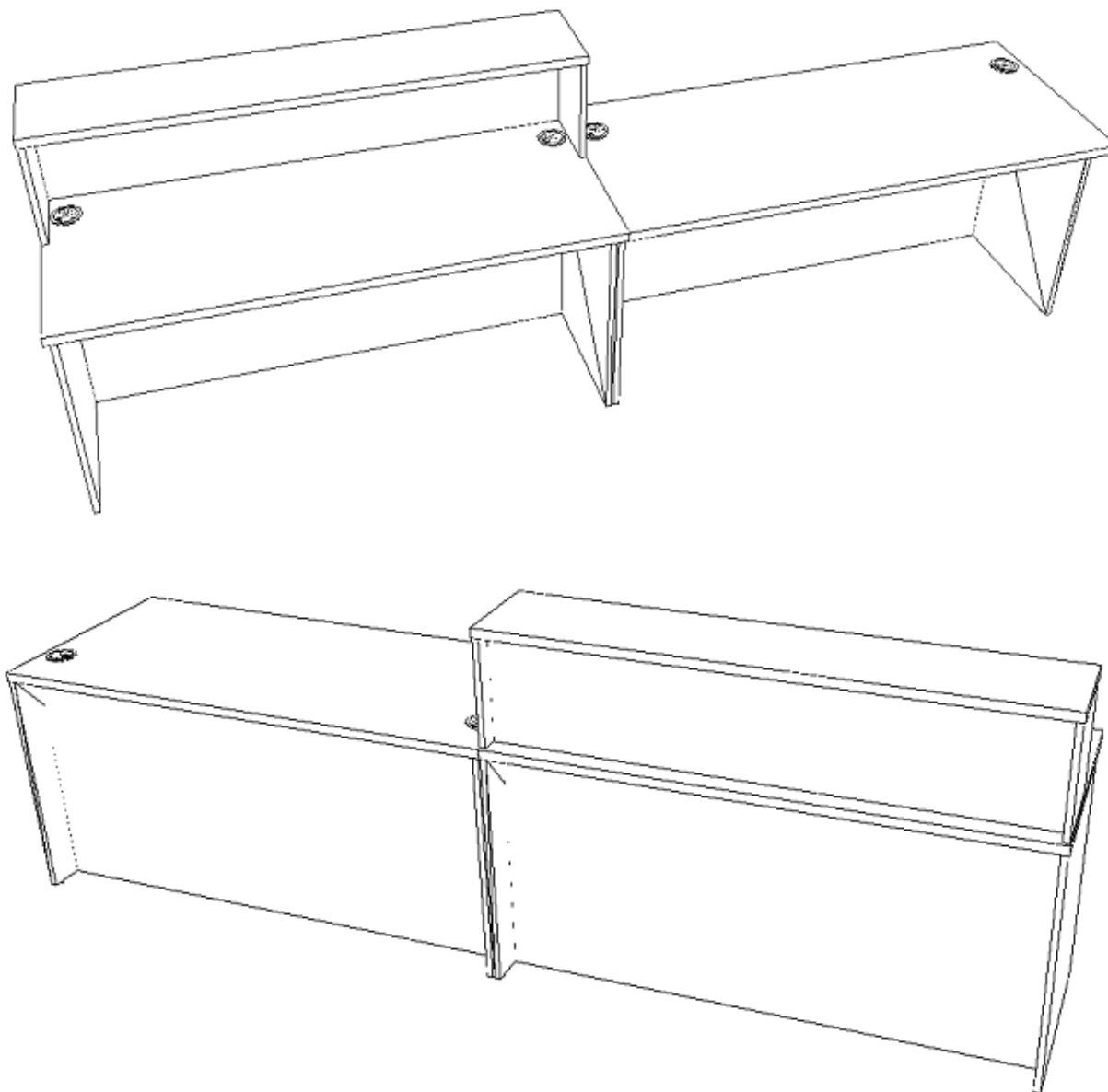
20. NADSTAWKA AKTOWA 2 OH

Nadstawka aktowa 2OH mocowana do ściany 80/40/72. Korpus szaf wykonany jest z 25 mm i 18 mm płyty wiórowej dwustronnie melaminowanej klasy E1. Szafy z plecami wykonanymi z dwustronnie lakierowanej płyty HDF grubości 2,5 mm.



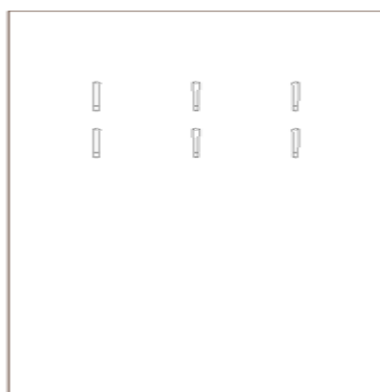
21. LADA

Lada prosta z nadstawką i blatem dla klienta. Materiały: płyta melaminowana, blaty o grubości 28 mm; reszta o grubości 18.

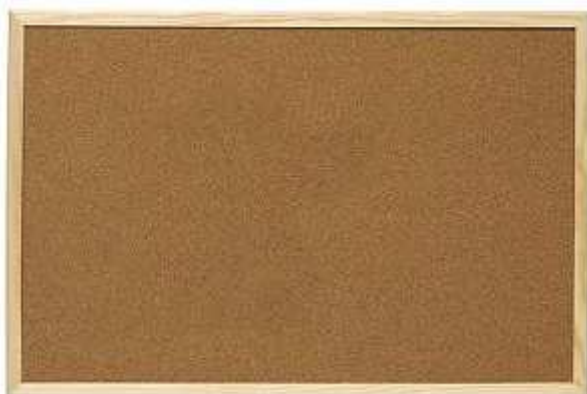


22. WIESZAK

Wieszak 6 haczyków 80/150 mm. Materiał płyta melaminowana o grubości 18 mm.



23. TABLICA KORKOWA



24. REGAŁ PRZESÓWNY

Regały i szyny z najazdami malowane proszkowo na kolor jasnoszary RAL 7035. Łączna długość półek użytkowych wynosi 240 mb. Światło między półkami wynosi 350 mm. Regał ma posiadać atest higieniczny

Regał przesuwny dwustronny - rysunek poglądowy

